



Panasonic DLP PT-DZ 21K

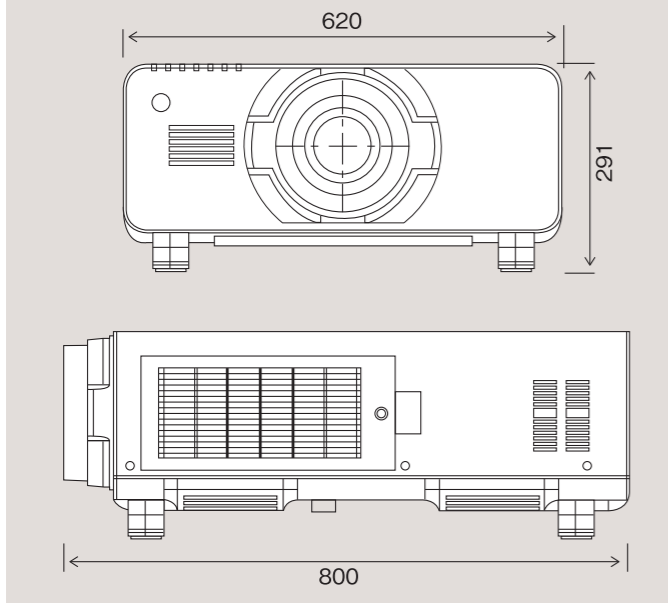
20,000ルーメン
Panasonic DLPプロジェクター

20,000ルーメンの
圧倒的な高輝度・高画質を
コンパクトボディで実現。
3Dをはじめ先進の機能を装備、
10,000:1の高コントラスト
DLPプロジェクター

WUXGA

輝度	20,000ANSIルーメン
外形寸法W×H×D	620×291(脚最小時)×800mm
重量	約43kg
消費電力	2,300W/単相AC200V
電源	AC200V 15A 50Hz/60Hz (単相3線式)
リアル解像度	1,920×1,200ドット
コントラスト比	10,000:1
対応入力ソース	3G/HD/SD-SDI, HDMI, DVI-D RGB(5BNC)、RGB(Dsub) ビデオ(BNC)、コンポーネント

■ Panasonic PT-DZ 21K サイズ表(本体) (単位:mm)



高輝度、高コントラスト、高画質

20000lmの高輝度を実現する新「4灯光学システム」、
「ダイナミックアイリス」による10000:1の高コントラスト。
立体感と鮮鋭感の向上、明るい環境での鮮鋭感のある
映像、医療用画像を見やすく再現する「DICOMシミュレ
ーション」モードなど先進スペックを搭載。

「幾何学ひずみ補正」機能

一般のプロジェクターでは対応できない球状
や円柱状などの特殊形状のスクリーンへ投
写できるように、映像を補正する機能です。外部
機器を必要とせず、リモコンで簡単に補正が
可能です。



Panasonic PT-DZ 21K 投射距離表 アスペクト比/16:9 (単位:mm)

画面サイズ (型)	スクリーン寸法		固定焦点レンズ ET-D75LE50	ズームレンズ											
	横幅(W)	高さ(H)		ET-D75LE6		ET-D75LE10		ET-D75LE20		ET-D75LE30		ET-D75LE40		ET-D75LE8	
				最短	最長	最短	最長	最短	最長	最短	最長	最短	最長	最短	最長
100	2,250	1,250	1,514	2,013	2,406	2,843	3,666	3,653	5,313	5,227	10,277	10,163	16,292	16,009	30,358
120	2,600	1,450	1,831	2,427	2,902	3,418	4,421	4,440	6,398	6,355	12,367	12,227	19,583	19,288	36,501
150	3,300	1,900	2,306	3,048	3,646	4,294	5,553	5,521	8,027	7,972	15,503	15,323	24,519	24,207	45,717
200	4,400	2,500	3,099	4,083	4,886	5,755	7,440	7,389	10,741	10,677	20,730	20,483	32,746	32,404	61,076
250	5,550	3,100	3,891	5,118	6,126	7,215	9,327	9,257	13,456	13,362	25,957	25,643	40,937	40,602	76,435
300	6,650	3,750	4,684	6,153	7,366	8,674	11,214	11,125	16,170	16,057	31,183	30,803	49,200	48,799	91,764
400	8,850	5,000	-	8,223	9,846	11,595	14,989	14,862	21,599	21,447	41,637	41,124	65,654	65,194	122,512
500	11,000	6,250	-	10,293	12,326	14,515	18,763	18,598	27,028	26,837	52,090	51,444	82,180	81,589	153,230
600	13,280	7,470	-	12,363	14,806	17,435	22,537	22,334	32,457	32,227	62,543	61,764	98,562	97,984	183,948

《PT-DZ 21K レンタル料金表》

(単位:円/消費税別)

型名	1日	2日	3日	以後1日
PT-DZ 21K	187,500	243,750	281,250	37,500
固定レンズ(ET-D75LE50)	24,000~	31,200~	36,000~	4,800~
ズームレンズ(ET-D75LE6~40)	24,000~	31,200~	36,000~	4,800~
ズームレンズ(ET-D75LE8)	40,000~	52,000~	60,000~	8,000~

※搬入搬出及び、セッティング費用は別途となります。別途、制御電源が加算されます。



Panasonic DLP PT-RQ 13KJ

10,000ルーメン
Panasonic DLPレーザープロジェクター

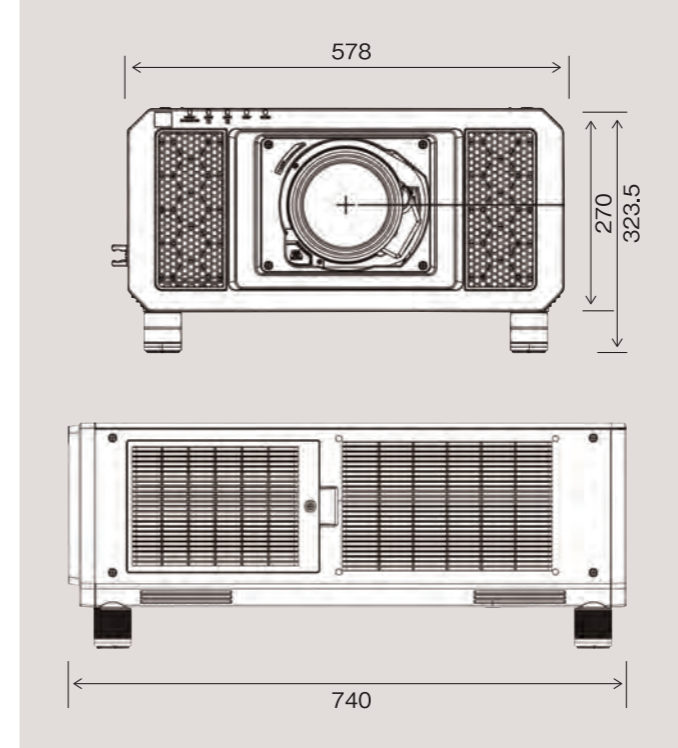
4Kの超高画質で超軽量設計、
レーザー光源採用
圧倒的な臨場感を誇り
映像表現の可能性を広げる
コントラスト比 20,000:1
3チップDLPプロジェクター

4K UHD

圧倒的な臨場感を演出

パナソニック独自の映像技術「SOLID SHINEレーザー」を採用した
3チップDLP方式に、高速画素4倍密化技術「クワッドピクセルドライ
ブ」を搭載。ピクセルの格子が見えない高精細でなめらかな映像の再
生を可能にし、臨場感あふれる4K+の映像を多彩な場所やシーンで
再現することができます。

■ Panasonic PT-RQ13KJ サイズ表(本体) (単位:mm)



Panasonic PT-RQ13KJ 投射距離表 アスペクト比/16:9 (単位:mm)

画面サイズ (型)	スクリーン寸法		固定焦点レンズ ET-D75LE50	ズームレンズ											
	横幅(W)	高さ(H)		ET-D75LE6		ET-D75LE10		ET-D75LE20		ET-D75LE30		ET-D75LE40		ET-D75LE8	
				最短	最長	最短	最長	最短	最長	最短	最長	最短	最長	最短	最長
100	2,250	1,250	1,514	2,013	2,406	2,843	3,666	3,653	5,313	5,227	10,277	10,163	16,292	16,009	30,358
120	2,600	1,450	1,831	2,427	2,902	3,418	4,421	4,440	6,398	6,355	12,367	12,227	19,583	19,288	36,501
150	3,300	1,900	2,306	3,048	3,646	4,294	5,553	5,521	8,027	7,972	15,503	15,323	24,519	24,207	45,717
200	4,400	2,500	3,099	4,083	4,886	5,755	7,440	7,389	10,741	10,677	20,730	20,483	32,746	32,404	61,076
250	5,550	3,100	3,891	5,118	6,126	7,215	9,327	9,257	13,456	13,362	25,957	25,643	40,937	40,602	76,435
300	6,650	3,750	4,684	6,153	7,366	8,674	11,214	11,125	16,170	16,057	31,183	30,803	49,200	48,799	91,764
400	8,850	5,000	-	8,223	9,846	11,595	14,989	14,862	21,599	21,447	41,637	41,124	65,654	65,194	122,512
500	11,000	6,250	-	10,293	12,326	14,515	18,763	18,598	27,028	26,837	52,090	51,444	82,180	81,589	153,230
600	13,280	7,470	-	12,363	14,806	17,435	22,537	22,334	32,457	32,227	62,543	61,764	98,562	97,984	183,948

《PT-RQ13KJK レンタル料金表》

(単位:円/消費税別)

型名	1日	2日	3日	以後1日
PT-DZ 10K	500,000	650,000	750,000	100,000
固定レンズ(ET-D75LE50)	24,000~	31,200~	36,000~	4,800~
ズームレンズ(ET-D75LE6~40)	24,000~	31,200~	36,000~	4,800~
ズームレンズ(ET-D75LE8)	40,000~	52,000~	60,000~	8,000~

※搬入搬出及び、セッティング費用は別途となります。別途、制御電源が加算されます。