



# Panasonic WUXGA PT-DZ8700

10,600ルーメン  
Panasonic DLPプロジェクター

高性能&高輝度  
フルHDもカバーするWUXGA  
高解像度1,920×1,200リアル対応。

輝度	10,600ルーメン
外形寸法W×H×D	530×200×518.5mm
重量	24kg
消費電力/電源	990W/単相AC100V

リアル解像度	1,920×1,200ドット
コントラスト比	10,000:1
対応入カソース	SD(HD/SD)、HDMI、DVI-D アナログRGB、コンポーネント

Panasonic PT-DZ8700 投射距離表 アスペクト比/16:9 (単位:mm)

画面サイズ (型)	スクリーン寸法		固定焦点レンズ ET-D75LE5	ズームレンズ							
	横幅(W)	高さ(H)		ET-D75LE1		ET-D75LE2		ET-D75LE3		ET-D75LE4	
				最短	最長	最短	最長	最短	最長	最短	最長
100	2,250	1,250	1,496	2,991	3,998	4,036	6,066	6,077	10,188	10,194	16,292
120	2,600	1,450	1,812	3,605	4,818	4,859	7,301	7,312	12,250	12,255	19,571
150	3,300	1,900	2,286	4,525	6,047	6,093	9,153	9,163	15,342	15,348	24,489
200	4,400	2,500	3,076	6,059	8,096	8,151	12,239	12,250	20,497	20,503	32,686
250	5,550	3,100	3,866	7,593	10,145	10,209	15,326	15,336	25,652	25,657	40,882
300	6,650	3,750	4,656	9,126	12,195	12,266	18,412	18,423	30,806	30,812	49,079
400	8,850	5,000	—	12,194	16,293	16,381	24,585	24,596	41,116	41,121	65,472
500	11,000	6,250	—	15,261	20,391	20,497	30,758	30,768	51,425	51,431	81,866
600	13,280	7,470	—	18,329	24,490	24,612	36,931	36,941	61,734	61,740	98,259

《PT-DZ8700 レンタル料金表》

(単位:円 / 消費税別途)

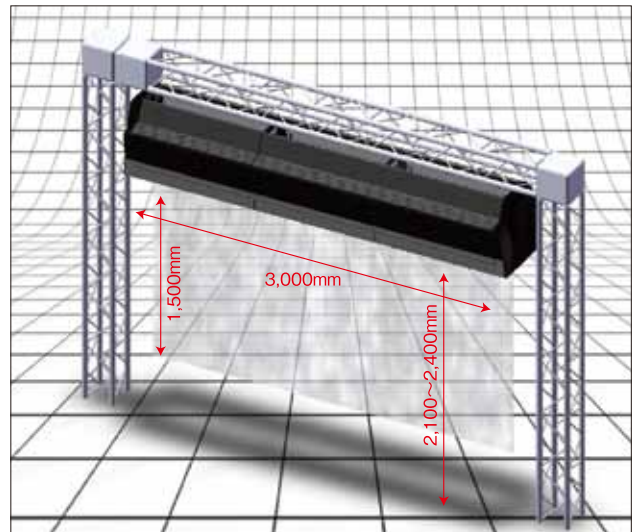
型名	1日	2日	3日	以後1日
PT-DZ8700	400,000	520,000	600,000	80,000
固定レンズ(ET-D75LE5)	24,000~	31,200~	36,000~	4,800~
ズームレンズ(ET-D75LE1~4)	24,000~	31,200~	36,000~	4,800~
ズームレンズ(ET-D75LE8)	40,000~	52,000~	60,000~	8,000~

## FOG SCREEN

フォグスクリーン(霧のスクリーン)

高輝度プロジェクターとの組み合わせで  
イベント、舞台など、新しい映像空間を演出。  
水のみで生成されている超微粒子のスクリーンは、通り  
抜けることもできショー演出などにも最適なスクリーンです。

外形寸法W×H×D	3,520×950×650mm
有効スクリーンサイズ	3,000(W)×1,500(H)mm
本体重量	180kg
推奨吊り元加重	180kg
本体内部プール水量	18L
通常水消費量	8-10L/時間
消費電力	2,200VA/1ユニット
入力電力	AC100-240V (単相または三相、アース付)



《FogScreen レンタル料金表》※プロジェクターの料金は別途。(単位:円 / 消費税別途)

型名	1日	2日	3日	4日	以後1日
FogScreen	800,000	1,040,000	1,200,000	1,360,000	160,000