

LCD-X981UHD NEC

98型・4K対応マルチシンク液晶ディスプレイ

4K UHD

4Kの超解像度コンテンツを高精細な色再現性で表示、
4KUHD対応、98インチ液晶ディスプレイ



縦・横置き設置対応



98型4K2K

98型の超高解像度画面により高精細な画像の細部までを忠実に再現、圧倒的なクオリティを提供します。

UHDアップスケーリング機能

フルHDの映像信号を4K画質相当で表示可能な「UHDアップスケーリング機能」を搭載。従来の多様なコンテンツも高画質で表示できます。

4画面マルチ表示

最大4つのフルHD画像を1つの画面上に表示できるマルチ画面機能を搭載。異なる情報を1つのスクリーンで表示可能です。

スクリーンサイズ	2,158.8(W)×1,214.4(H)mm / 98型
アスペクト比	16 : 9
外形寸法W×H×D	2204.8×1,259.8×108mm
重量	90.6kg(ディスプレイ本体)
消費電力	420W(最大負荷時 670W)
使用電源	AC100-240V 50Hz / 60Hz
画素数	3,840(W)×2,160(H)
画素ピッチ	0.562mm
表示色	約10億7,374万色 (DisplayPort/HDMI 10bit入力時) 約1,677万色(DVI入力時)
輝度	500cd / m ²
コントラスト比	1,300 : 1
ダイナミックコントラスト比	50,000 : 1以上
応答速度(標準値)	8ms(Gray to gray)

対応入力ソース	DVI-D24ピン(DualLink)×2 / デジタルRGB信号 DVI規格T.M.D.S準拠 HDCP対応 DisplayPort / デジタルRGB信号 DisplayPort規格 Ver1.2準拠 HDCP Ver1.3対応 HDMI×4 / デジタル色差信号、デジタルRGB信号
制御入力コネクタ	D-sub9ピン(RS232C)×1
LANコネクタ	RJ-45(10/100BASE-T)
USBポート	USB2.0ポート ダウンストリーム×1、アップストリーム×1

(単位:円 / 消費税別途)

LCD-X981UHD	1日
レンタル料金	350,000

■ 98型マルチシンク液晶ディスプレイ(外形図)

(単位:mm)



LCD-P801 NEC

80型・マルチシンク液晶ディスプレイ

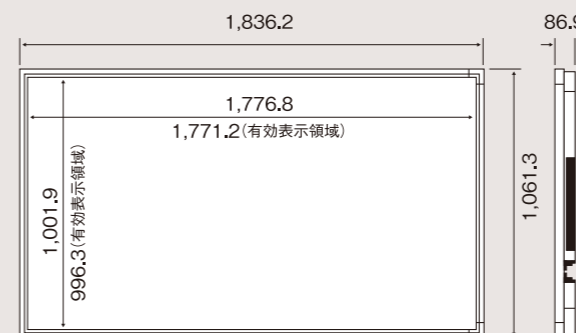
Full-HD



大画面80型液晶ディスプレイ。
縦・横置き設置対応の
フルHDディスプレイ

■ 80型マルチシンク液晶ディスプレイ(外形図)

(単位:mm)



スクリーンサイズ	1,771.2(W)×996.3(H)mm / 80型
アスペクト比	16 : 9
外形寸法W×H×D	1,836.2×1,061.3×86.9mm
重量	約61.5kg
消費電力	235W(最大負荷時 430W)
使用電源	AC100-240V 50Hz / 60Hz
画素数	1,920(W)×1,080(H)
輝度	500cd / m ² (標準値) 700cd / m ² (最大値)
表示色	約1,677万色
コントラスト比	5,000 : 1
対応入力ソース	HDMI、DVI-D(HDCP対応) ミニD-SUB15ピン、 DisplayPort(HDCP対応)

(単位:円 / 消費税別途)

LCD-P801	1日
レンタル料金	140,000

LCD-P703 NEC

70型・マルチシンク液晶ディスプレイ **Full-HD**



スクリーンサイズ	1,587(W)×919.6(H)mm/70型
アスペクト比	16 : 9
外形寸法W×H×D	1,587×919.6×86.9mm
重量	約47kg
消費電力	320W(最大負荷時)
使用電源	AC100-240V 50Hz/60Hz
画素数	1,920(W)×1,080(H)
コントラスト比/輝度	5,000:1 / 500cd/m ² (出荷設定値)700cd/m ² (最大値)
対応入カソース	DVI-D(HDCP対応)、ミニD-SUB15ピン、BNC×5、HD-SDI、S端子、コンポーネント、NTSCコンポジットビデオ(BNC端子、RCA端子)

(単位:円 / 消費税別途)

LCD-P703	1日
レンタル料金	100,000

LCD-V654Q NEC

65型・マルチシンク液晶ディスプレイ **4K UHD**



スクリーンサイズ	1,428.5(W)×803.5(H)mm/65型
アスペクト比	16 : 9
外形寸法W×H×D	1,457.1×832.1×79.4mm
重量	40.6kg
消費電力	230W/410W(最大負荷時)
使用電源	AC100V 50Hz/60Hz
画素数	3,840(W)×2,160(H)
コントラスト比/輝度	4,000:1 / 350cd/m ² (標準値)500cd/m ² (最大値)
対応入カソース	DisplayPort(HDCP 1.3対応)、HDMI(HDCP 1.4/2.2対応)

(単位:円 / 消費税別途)

LCD-V654Q	1日
レンタル料金	80,000

LCD-P554 NEC

55型・マルチシンク液晶ディスプレイ **Full-HD**



スクリーンサイズ	1,244.0(W)×714.8(H)mm/55型
アスペクト比	16 : 9
外形寸法W×H×D	1,244.0×714.8×62.9mm
重量	24.6kg
消費電力	125W/320W(最大負荷時)
使用電源	AC100-240V 50Hz/60Hz
画素数	1,920(W)×1,080(H)
コントラスト比/輝度	1,200 : 1 / 500cd/m ² (標準値)700cd/m ² (最大値)
対応入カソース	HDMI、DVI-D(HDCP対応)、DisplayPort(HDCP 1.3対応)、ミニD-SUB15ピン、コンポジット

(単位:円 / 消費税別途)

LCD-P554	1日
レンタル料金	50,000

LCD-X551S NEC

55型・マルチシンク液晶ディスプレイ **Full-HD**



スクリーンサイズ	1,209.6(W)×680.4(H)mm/55型
アスペクト比	16 : 9
外形寸法W×H×D	1,254.0×726.3×43.3mm
重量	23.9kg
消費電力	265W
使用電源	AC100-240V 50Hz/60Hz
画素数	1,920(W)×1,080(H)
コントラスト比/輝度	4,000 : 1 / 500cd/m ² (標準値)600cd/m ² (最大値)
対応入カソース	HDMI、DVI-D(HDCP対応)、DisplayPort(HDCP対応)、ミニD-SUB15ピン、コンポジット

(単位:円 / 消費税別途)

LCD-X551S	1日
レンタル料金	50,000

LCD-V652 NEC

65型・マルチシンク液晶ディスプレイ **Full-HD**



スクリーンサイズ	1,428.5(W)×803.5(H)mm/65型
アスペクト比	16 : 9
外形寸法W×H×D	1,540.4×909.2×88.3mm
重量	52kg(スタンドなし)
消費電力	185W/360W(最大負荷時)
使用電源	AC100-240V 50Hz/60Hz
画素数	1,920(W)×1,080(H)
コントラスト比/輝度	4,000 : 1
対応入カソース	コンポジットビデオ、Sビデオ入力、HDMI、DisplayPort(HDCP対応)、DVI-D(HDCP対応)、ミニD-sub15ピン

(単位:円 / 消費税別途)

LCD-V652	1日
レンタル料金	80,000

LCD-ME651 NEC

65型・マルチシンク液晶ディスプレイ **4K UHD**



スクリーンサイズ	1,428.5(W)×803.5(H)mm/65型
アスペクト比	16 : 9
外形寸法W×H×D	1,462.3×837.3×68.1mm
重量	29.4kg
消費電力	165W/215W(最大)
使用電源	AC100V 50Hz/60Hz
画素数	3,840(W)×2,160(H)
コントラスト比/輝度	1,200 : 1 / 400cd/m ² (標準値)
対応入カソース	HDMI(HDCP対応)、DisplayPort(HDCP対応)

(単位:円 / 消費税別途)

LCD-ME651	1日
レンタル料金	80,000

LCD-P555 SHARP

55型・液晶ディスプレイ **4K UHD**



スクリーンサイズ	1,209.6(W)×680.4(H)mm/55型
アスペクト比	16 : 9
外形寸法W×H×D	1,239.6×713×61.1mm
重量	27.6kg
消費電力	110W/145W(最大)
使用電源	AC100V 50Hz/60Hz
画素数	3,840(W)×2,160(H)
コントラスト比/輝度	1,100 : 1 / 700cd/m ² (標準値)
対応入カソース	HDMI(HDCP対応)、DisplayPort(HDCP対応)

(単位:円 / 消費税別途)

LCD-P555	1日
レンタル料金	50,000

PN-E521 SHARP

52型・液晶ディスプレイ **Full-HD**



スクリーンサイズ	1,152.0(W)×648.0(H)mm/52型
アスペクト比	16 : 9
外形寸法W×H×D	1,208×695×106mm
重量	28kg
消費電力	265W(最大)
使用電源	AC100-240V 50Hz/60Hz
画素数	1,920(W)×1,080(H)
コントラスト比/輝度	5,000 : 1 / 500cd/m ² (標準値)
対応入カソース	HDMI、ミニD-SUB15ピン、コンポジット、DVI-D(HDCP対応)、S映像入力

(単位:円 / 消費税別途)

PN-E521	1日
レンタル料金	50,000

TH-49SQ1J Panasonic

49型・液晶ディスプレイ

4K UHD



スクリーンサイズ	1,073.8(W)×604(H)mm / 49型
アスペクト比	16 : 9
外形寸法W×H×D	1,105×637×74mm
重量	21kg
消費電力	147W(平均) / 250W(最大)
使用電源	AC100V 50Hz / 60Hz
画素数	3,840(W)×2,160(H)
コントラスト比 / 輝度	1,100 : 1 / 500cd/m ²
対応入力ソース	HDMI(HDCP対応) DVI-D(HDCP対応)、ミニD-sub15ピン

(単位:円 / 消費税別途)

TH-49SQ1J	1日
レンタル料金	45,000

LCD-P463 NEC

46型・マルチシンク液晶ディスプレイ

Full-HD



スクリーンサイズ	1,018(W)×572.7(H)mm / 46型
アスペクト比	16 : 9
外形寸法W×H×D	1,055.4×608.6×64.5mm
重量	21.4kg
消費電力	115W / 280W(最大負荷時)
使用電源	AC100-240V 50Hz / 60Hz
画素数	1,920(W)×1,080(H)
コントラスト比 / 輝度	4,000 : 1
対応入力ソース	HDMI、ミニD-sub15ピン(コンポーネント入力) DisplayPort(HDCP対応)、DVI-D(HDCP対応) ミニD-sub15ピン

(単位:円 / 消費税別途)

LCD-P463	1日
レンタル料金	45,000

LCD-X401S NEC

40型・マルチシンク液晶ディスプレイ

Full-HD



スクリーンサイズ	885.6(W)×498.2(H)mm / 40型
アスペクト比	16 : 9
外形寸法W×H×D	925.1×537.1×43.3mm
重量	14.9kg
消費電力	110W / 230W(最大)
使用電源	AC100-240V 50Hz / 60Hz
画素数	1,920(W)×1,080(H)
コントラスト比 / 輝度	3,500 : 1
対応入力ソース	DisplayPort(HDCP対応)、HDMI DVI-D(HDCP対応)、ミニD-sub15ピン コンポジット、Sビデオ、コンポーネント

(単位:円 / 消費税別途)

LCD-X401S	1日
レンタル料金	35,000

TH-32EF1J Panasonic

32型・液晶ディスプレイ

Full-HD



スクリーンサイズ	698(W)×392(H)mm / 32型
アスペクト比	16 : 9
外形寸法W×H×D	698(W)×392(H)mm
重量	5.3kg
消費電力	65W
使用電源	AC100-240V 50Hz / 60Hz
画素数	1,920(W)×1,080(H)
コントラスト比 / 輝度	1,400 : 1
対応入力ソース	HDMI、DVI-D(HDCP対応) ミニD-sub15ピン USB TYPE A コネクター

(単位:円 / 消費税別途)

TH-32EF1J	1日
レンタル料金	25,000

LCD-P435 NEC

43型・マルチシンク液晶ディスプレイ

4K UHD



スクリーンサイズ	941.2(W)×529.4(H)mm / 43型
アスペクト比	16 : 9
外形寸法W×H×D	968.2×561×67.1mm
重量	18.5kg(本体)
消費電力	100W(最大負荷時)
使用電源	AC100-240V 50Hz / 60Hz
画素数	3,840(W)×2,160(H)
コントラスト比 / 輝度	1,100 : 1 / 700cd/m ²
対応入力ソース	HDMI(HDCP対応) DisplayPort(HDCP対応)

(単位:円 / 消費税別途)

LCD-P435	1日
レンタル料金	35,000

LCD-P404 NEC

40型・液晶ディスプレイ

Full-HD



スクリーンサイズ	885.6(W)×498.2(H)mm / 40型
アスペクト比	16 : 9
外形寸法W×H×D	918×530.6×54.7mm
重量	14.3kg(ディスプレイ本体)
消費電力	155W(最大)
使用電源	AC100-240V 50Hz / 60Hz
画素数	1,920(W)×1,080(H)
コントラスト比 / 輝度	4,000 : 1
対応入力ソース	DVI-D(HDCP対応)、HDMI DisplayPort(HDCP対応) ミニD-sub15ピン(コンポーネント入力)

(単位:円 / 消費税別途)

LCD-P404	1日
レンタル料金	35,000

LCD-V323-2 NEC

32型・マルチシンク液晶ディスプレイ

Full-HD



スクリーンサイズ	698.4(W)×392.9(H)mm
アスペクト比	16 : 9
外形寸法W×H×D	750.0×444.5×60.8mm
重量	約9.5kg
消費電力	48W / 65W(最大)
使用電源	AC100V 50Hz / 60Hz
画素数	1,920(W)×1,080(H)
コントラスト比 / 輝度	1,300:1 / 320cd / m ²
対応入力ソース	HDMI、DVI-D(HDCP対応) DisplayPort(HDCP対応) ミニD-sub15ピン

(単位:円 / 消費税別途)

LCD-V323-2	1日
レンタル料金	25,000

LCD-M321 NEC

32型・マルチシンク液晶ディスプレイ

Full-HD



スクリーンサイズ	698.4(W)×392.85(H)mm
アスペクト比	16 : 9
外形寸法W×H×D	726.5×425.4×6.5mm
重量	9.8kg
消費電力	40W / 75W(最大)
使用電源	AC100V 50Hz / 60Hz
画素数	1,920(W)×1,080(H)
コントラスト比 / 輝度	1,100 : 1 / 450cd / m ²
対応入力ソース	HDMI(HDCP対応) DisplayPort(HDCP対応) ミニD-sub15ピン

(単位:円 / 消費税別途)

LCD-M321	1日
レンタル料金	25,000

43M520X TOSHIBA

43型・4K HDR 液晶テレビ(民生機)

4K UHD



スクリーンサイズ	941(W)×529(H)mm
アスペクト比	16 : 9
外形寸法W×H×D	967×575×73mm
重量	13.5kg(スタンド含む)
消費電力	121W
使用電源	AC100V 50Hz / 60Hz
画素数	3,840(W)×2,160(H)
コントラスト比 / 輝度	4,000 : 1
対応入力ソース	HDMI 4K HDMI/1080(60p/24p) S2映像入力

(単位:円 / 消費税別途)

43M520X	1日
レンタル料金	25,000

Multi video Display マルチビデオディスプレイ



ADTECHNO
UH1561S
15.6型
4K UHD
12G-SDI対応
4K UHDディスプレイ

液晶解像度	3,840 × 2,160ドット
外形寸法W×H×D	389×267×37.2mm
消費電力	35W
使用電源	XLR 4ピン DC12V～24V(推奨15V)
対応入力ソース	12G/6G/3G/HD-SDI, HDMI

(単位:円 / 消費税別途)

UH1561S	1日
レンタル料金	18,000



ADTECHNO
SG1561S
15.6型
Full-HD
4K入力対応
ディスプレイ

液晶解像度	1,920 × 1,080ドット
外形寸法W×H×D	377×233×41mm
重量/消費電力	3.3kg / 30W
使用電源	DC12V～24V
対応入力ソース	3G-SDI, HDMI, DVI-D, VGA

(単位:円 / 消費税別途)

SG1561S	1日
レンタル料金	8,000

Blackmagicdesign Video Assist 7" 12G HDR

7インチLCDモニターレコーダー

あらゆるカメラのファイルを
放送品質10-bit 4:2:2の
ProRes/DNxフォーマット
で保存可能

- モニター
- レコーダー
- ポータブルスコープ
- ビューファインダー



(単位:円 / 消費税別途)

Video Assist 7 12G HDR	1日
レンタル料金	10,000

Blackmagicdesign Video Assist 5"

5インチLCDモニターレコーダー



(単位:円 / 消費税別途)

Video Assist 5	1日
レンタル料金	5,000

Blackmagicdesign Video Assist 4K

7インチLCDモニターレコーダー



(単位:円 / 消費税別途)

Video Assist 4K	1日
レンタル料金	5,000

BTX104S NEWMAN 10.4型・液晶モニター



外形寸法 W×H×D	245×168×29.5mm(スタンド含まず)
アスペクト比/画素数	10.1型ワイド/1,280(W)×800(H)
重量/消費電力	440g(スタンド含まず)/24W
使用電源	AC100-240V 50Hz/60Hz
対応入力ソース	3G-SDI, HDMI(HDCP対応), DVI-D, VGA

(単位:円 / 消費税別途)

BTX104S	1日
レンタル料金	8,000

QT1005B Quixun 10.4型・液晶モニター



外形寸法 W×H×D	252.6×197.2×40.2mm(スタンド含まず)
アスペクト比/画素数	10.4型/1,024(W)×768(H)
重量/消費電力	1,580g/12.5W
使用電源	AC100-240V 50Hz/60Hz
対応入力ソース	3G-SDI, HDMI(HDCP対応), DVI-D, VGA

(単位:円 / 消費税別途)

QT1005B	1日
レンタル料金	15,000

LCD1015S ADTECHNO 10.1型・液晶モニター



外形寸法 W×H×D	245×168×29.5mm(スタンド含まず)
アスペクト比/画素数	10.1型ワイド/1,280(W)×800(H)
重量/消費電力	440g(スタンド含まず)/10W
使用電源	AC100-240V 50Hz/60Hz
対応入力ソース	3G-SDI, HDMI(HDCP対応), DVI-D, VGA

(単位:円 / 消費税別途)

LCD1015S	1日
レンタル料金	6,000

CL1013SDI NEWAY 10.1型・液晶モニター



外形寸法 W×H×D	259×170×36.5mm(スタンド含まず)
アスペクト比/画素数	16:9/1,024(W)×600(H) 高解像度表示(最大1920 x 1080)
重量/消費電力	1,2kg(スタンド含まず)/10W
使用電源	AC100-240V 50Hz/60Hz
対応入力ソース	SDI, HDMI, YPbPr, ビデオ

(単位:円 / 消費税別途)

CL1013SDI	1日
レンタル料金	6,000

Multi-format Video monitor

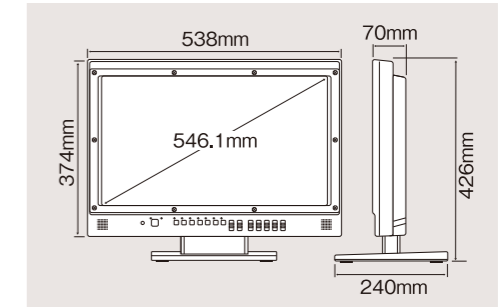
マルチフォーマットLCDビデオモニター



Panasonic
BT-L2150
21.5型
Full-HD

表示サイズ	対角546.1mm/21.5型(16:9)
外形寸法W×H×D	538×374×70(240)mm
重量/消費電力	7.5kg/約30W
使用電源	AC100～240V 50Hz/60Hz
対応入力ソース	HD-SDI, HDSDコンポーネントビデオ

忠実な色再現・高速出画など 高い表示性能の プロフェッショナルモデル



(単位:円 / 消費税別途)

BT-L2150	1日
レンタル料金	15,000



Panasonic
BT-LH1850
18.5型
WXGA

表示サイズ	411.4(W)×232(H)mm/18.5型
外形寸法W×H×D	479×339×76.5(240)mm
重量/消費電力	7kg/0.3-0.15A/DC12V(11.0V-17.0V)1.8A
使用電源	AC100～240V 50Hz/60Hz/DC12V
対応入力ソース	HD-SDI, HDSDコンポーネントビデオ

(単位:円 / 消費税別途)

BT-LH1850	1日
レンタル料金	12,000



Panasonic
BT-LH1700W
17型
WXGA

表示サイズ	374.5(W)×225.5(H)mm/17型
外形寸法W×H×D	430×309×72(198)mm
重量/消費電力	7.2kg/1.1～0.6A/DC12V(11V～17V)4.5A
使用電源	AC100～240V 50Hz/60Hz
対応入力ソース	HD-SDI, HDSDコンポーネントビデオ

(単位:円 / 消費税別途)

BT-LH1700W	1日
レンタル料金	11,000



Panasonic
BT-LH910G
9型
WXGA

使用電源	DC12V(11V-17V)/1.9A(DC12V)
対応入力ソース	HD-SDI, HDSDコンポーネントビデオ

(単位:円 / 消費税別途)

BT-LH910G	1日
レンタル料金	8,000



Panasonic
BT-LH900A
8.4型
WXGA

使用電源	DC12V(11V-17V)/1.9A(DC12V)
対応入力ソース	HD-SDI, HDSDコンポーネントビデオ

(単位:円 / 消費税別途)

BT-LH900A	1日
レンタル料金	8,000

SmartView HD



SmartView DUO

Blackmagicdesign SmartView HD/17インチ

マルチフォーマットビデオモニター **Full-HD**

使用電源	12V/20W
対応入力	SDI(SD/HD/3G-SDIを自動切り替え)

(単位:円 / 消費税別途)

SmartView HD	1日
レンタル料金	10,000

SmartView DUO/8インチ×2 **WVGA**

使用電源	12V/20W
対応入力	SDI(SD/HD/3G-SDIを自動切り替え)

(単位:円 / 消費税別途)

SmartView DUO	1日
レンタル料金	8,000