



Lightweight  
4.3kg/1panel

3.9mm  
pitch



- ・最新ブラックSMDの採用、独自形状のマスク、採用による高コントラスト設計
- ・16ビットプロセッシング
- ・3,000Hz高リフレッシュレートにより、再撮性能を向上
- ・超軽量カーボンフレーム
- ・ステータス表示LEDを背面に搭載
- ・自動信号復帰回路搭載

## i-max LED SERIES

3.9mmピッチ HiRes LEDスクリーン  
i-max Light 3w

IN DOOR OUT DOOR

## i-max Light 3w

超軽量 4.3kg/1パネル  
高精細 3.9mmピッチLED

美術バトンへのスリングも  
可能にした超軽量設計  
3.9mmピッチLEDスクリーン、  
ホールやライブハウスでの  
演出の可能性を広げる

《i-max Light 3w LEDの主な特長》

高解像度 3.9mmピッチ

3.9mmピッチの3in1SMDをビルトイン、1パネル65,536dots/m<sup>2</sup>の高解像度を実現、超軽量のパネル設計と相まって演出の可能性を大きく広げます。

超軽量 1パネル4.3kg

素材にカーボンファイバーを使用し、1パネル4.3kgの超軽量設計を実現。ステージや会場での重量に関する負担を軽減、スムーズな設置が可能です。

■ アイマックスライト 3w LEDスクリーン / 1パネルあたりの仕様

|         |   |
|---------|---|
| 画像ピッチ   | 3.9mm                                   |
| 輝度      | 1,000 cd / m <sup>2</sup>               |
| LEDタイプ  | 3in1 SMD                                |
| 画素密度    | 65536ドット / m <sup>2</sup>               |
| 視認角度    | H 140° / V 140°                         |
| 消費電力    | 150W/1panel / 600W/m <sup>2</sup> (MAX) |
| 電源      | AC100-240V 50Hz/60Hz                    |
| ユニットサイズ | W500×H500×D55mm                         |
| 重量      | 4.3kg / 1panel                          |
| 階調制御    | R/G/B 16 bit                            |
| IP評価    | IP40                                    |
| 入力信号    | DVI, HDMI, HD-SDI                       |

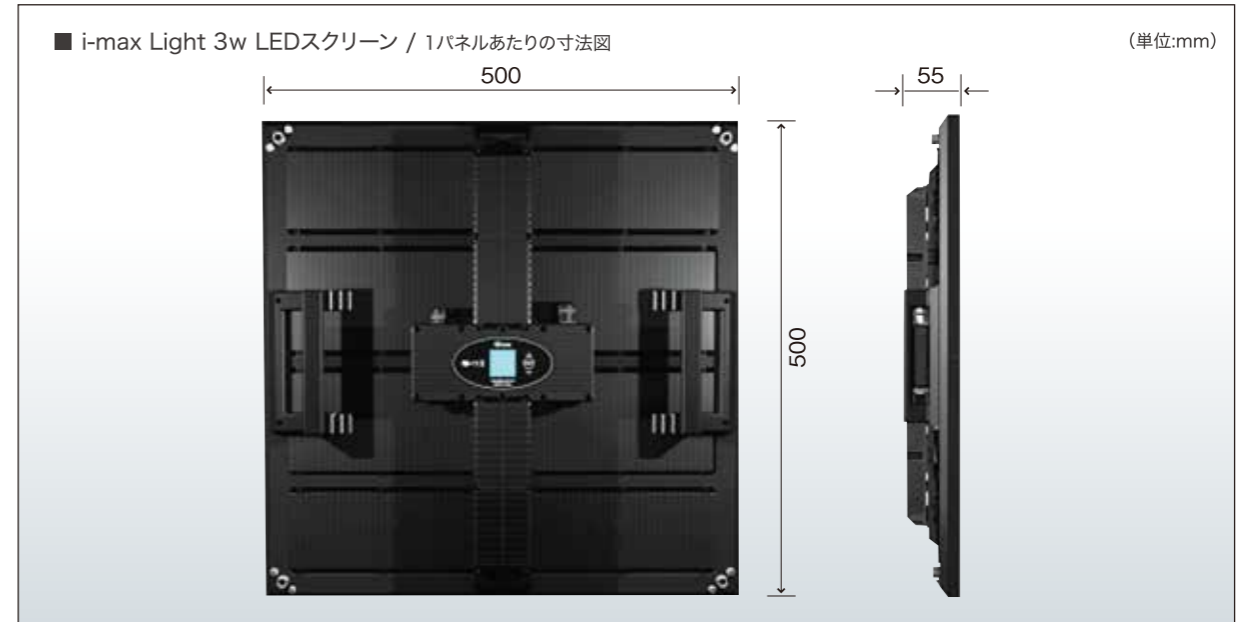
《 i-max Light 3w レンタル料金表》※その他のサイズ構成についてはお問い合わせください。

(単位:円 / 消費税別途)

| サイズ              | 個数  | 消費電力 MAX | 重量    | 搬入日       | 1日        | 2日        | 3日        | 以後1日      |
|------------------|-----|----------|-------|-----------|-----------|-----------|-----------|-----------|
| W10,000×H5,000mm | 200 | 30,000W  | 860kg | 1,200,000 | 6,000,000 | 7,800,000 | 9,000,000 | 1,200,000 |

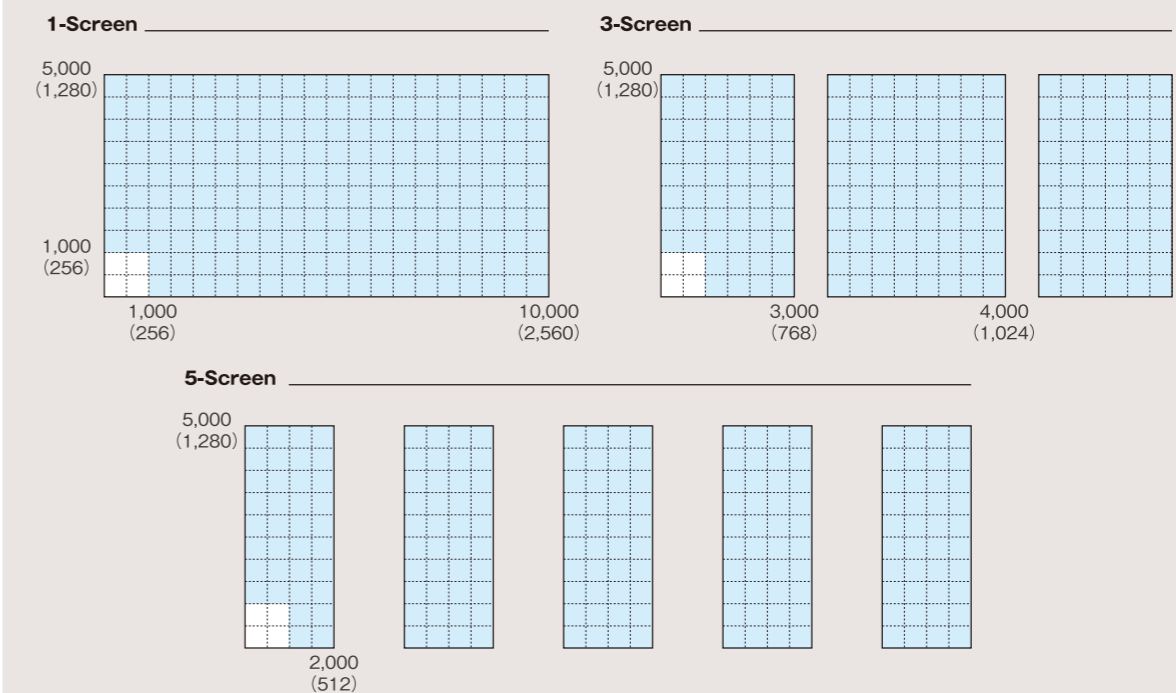
※消費電力 / 重量は、表示部のみとなります。設置状況により、別途制御電源、付属金具の重量が加算されます。※価格は制御する映像の数量、画面構成によって変動します。  
※搬入搬出及び、セッティング費用は別途となります。

3.9mmピッチ高精細LEDスクリーン、  
ホールやライブハウスなどの美術バトンへの  
スリングを可能にした超軽量「i-max Light 3w」



《サイズ構成(有効サイズ)活用例》

(単位:mm / ( )内 pixel)



| i-max Light 3w   | 個数 |    |     | サイズ(mm) |       | ピクセル数 |       | 重量 (kg) | 消費電力 (MAX/W) 100%時 |
|------------------|----|----|-----|---------|-------|-------|-------|---------|--------------------|
|                  | 横  | 縦  | 合計  | 横       | 縦     | 横     | 縦     |         |                    |
| W10,000×H5,000mm | 20 | 10 | 200 | 10,000  | 5,000 | 2,560 | 1,280 | 860     | 30,000             |

※上記のサイズ、重量は、i-max Light 3 本体の数値です。