



Lightweight
4.3kg/1panel

2.6mm
pitch



- ・最新ブラックSMDの採用、独自形状のマスク、新開発のルーバー採用による高コントラスト設計
- ・16ビットプロセッシング
- ・3,000Hz高リフレッシュレートにより、再現性能を向上
- ・超軽量カーボンフレーム
- ・ステータス表示LEDを背面に搭載
- ・自動信号復帰回路搭載

i-max LED SERIES

2.6mmピッチ HiRes LEDスクリーン
i-max Light 2

IN DOOR

i-max Light 2

超軽量 4.1kg/1パネル
高精細 2.6mmピッチLED

美術バトンへのスリングも可能
超軽量設計を実現した
2.6mmピッチLEDスクリーン、
スタジオやホールでの演出の
可能性を広げるHiResLED

《i-max Light 2 LEDの主な特長》

高解像度 2.6mmピッチ

2.6mmピッチの3in1SMDをビルトイン、1パネル147,456dots/m²の高解像度を実現、超軽量のパネル設計と相まって演出の可能性を大きく広げます。

超軽量 1パネル4.1kg

素材にカーボンファイバーを使用し、1パネル4.1kgの超軽量設計を実現。ステージや会場での重量に関する負担を軽減、スムーズな設置が可能です。

■ アイマックスライト 2 LEDスクリーン / 1パネルあたりの仕様

画像ピッチ	2.6mm
輝度	1,000 cd / m ²
LEDタイプ	3in1 SMD
画素密度	147,456ドット / m ²
視認角度	H 140° / V 140°
消費電力	300W/1panel / 1200W/m ² (MAX)
電源	AC100-240V 50Hz/60Hz
ユニットサイズ	W500×H500×D55mm
重量	4.1kg / 1panel
階調制御	R/G/B 16 bit
IP評価	IP40
入力信号	DVI, HDMI, HD-SDI

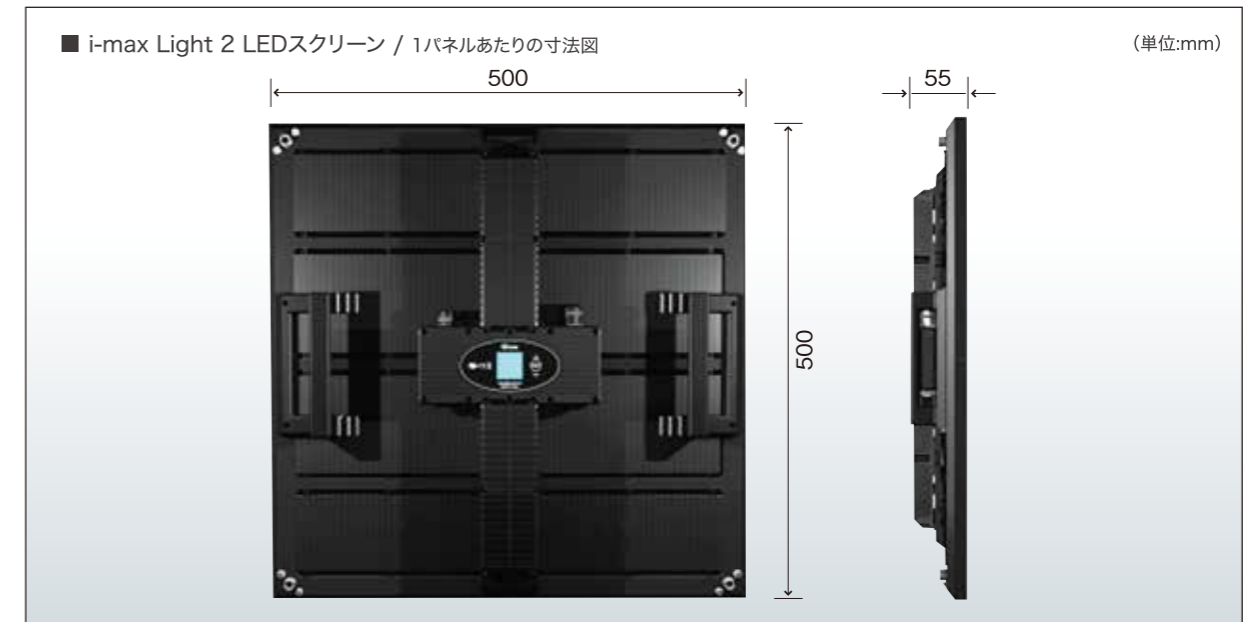
《 i-max Light 2 レンタル料金表》※その他のサイズ構成についてはお問い合わせください。

(単位:円 / 消費税別途)

サイズ	個数	消費電力MAX	重量	搬入日	1日	2日	3日	以後1日
W6,500×H3,000mm	78	23,400W	319.8kg	702,000	3,510,000	4,563,000	5,265,000	702,000

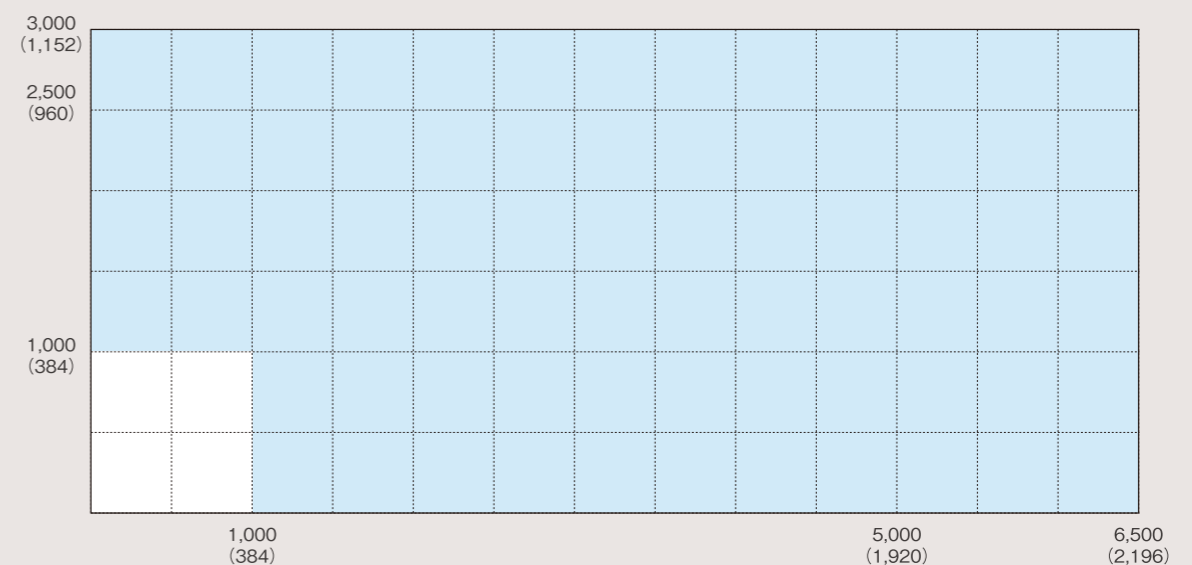
※消費電力/重量は、表示部のみとなります。設置状況により、別途制御電源、付属金具の重量が加算されます。※価格は制御する映像の数量、画面構成によって変動します。
※搬入搬出及び、セッティング費用は別途となります。

カーボンフレーム採用で、軽量化を実現
2.6mmピッチ高精細LEDスクリーン。
スタジオや美術セットでの使用にも軽量設計が貢献、
機動性を高めた超軽量「i-max Light 2」



《サイズ構成》

(単位:mm/()内 pixel)



(レンタル用機材：2017年1月現在、その他のサイズ構成についてはお問い合わせください)

i-max Light 2	個数			サイズ(mm)		ピクセル数		重量(kg)	消費電力(MAX/W) 100%時
	横	縦	合計	横	縦	横	縦		
W6,500×H3,000mm	13	6	78	6,500	3,000	2,196	1,152	319.8	23,400

※上記のサイズ、重量は、i-max Light 2 本体の数値です。