

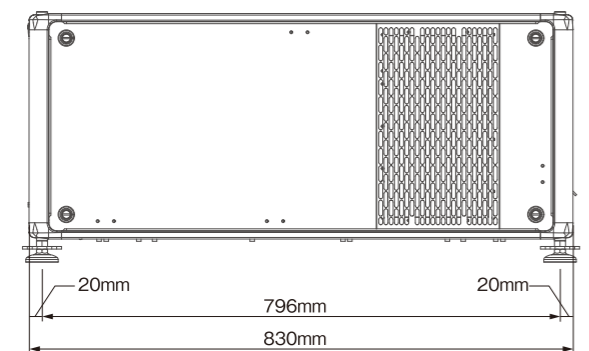
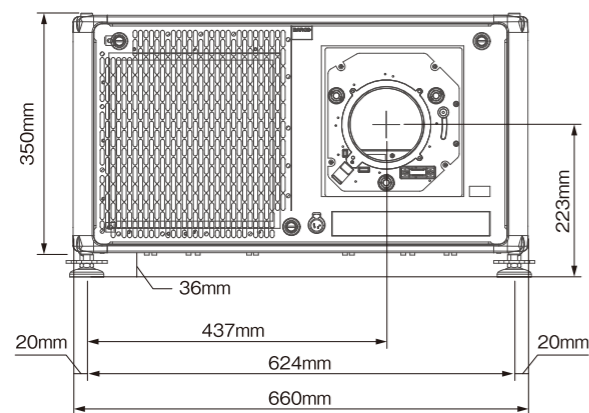


BARCO DLP
UDX-4K40
 37,500センタールーメン
 BARCO DLP レーザープロジェクター

**37,500センタールーメン、
 4K DLP レーザープロジェクター
 超高輝度・高彩度のUDX-4K40。
 コンパクトな冷却一体型
 高輝度レーザープロジェクター**

HDR 4K UHD Laser Projector

■ BARCO UDX-4K40 サイズ表(本体)



※スタックフレームを装着した場合のサイズについてはお問い合わせください。

《UDX-4K40 レンタル料金表》

型名	1日	2日	3日	以後1日
UDX-4K40	1,300,000	1,690,000	1,950,000	260,000
超短焦点 TDL+0.68レンズ	200,000	260,000	300,000	40,000
短焦点固定レンズ	90,000	117,000	135,000	18,000
短焦点固定ズームレンズ	84,000	109,200	126,000	16,800
長焦点固定ズームレンズ	100,000	130,000	150,000	20,000

(単位:円 / 消費税別途)

輝度	37,500センタールーメン(WQ) 36,500センタールーメン(4K UHD)
外形寸法W×H×D	660×350×830mm(本体)
重量	92kg(本体)
消費電力	3,750W(最大)
電源	200-240V
解像度	3,840×2,400ドット(4K UHD) 2,560×1,600ドット(ネイティブ) 5,120×3,200ドット(処理)
コントラスト比	2,000:1
対応入力ソース	Single HDBaseT; HDMI 2.0(HDCP2.2, HDR10); DP 1.2(HDCP 1.3); Quad 3G/12G SDI/BarcoLink

《UDX-4K40の主な特長》

- 高輝度 超高輝度プロジェクター**
 37,500センタールーメン(WQ)の明るさを実現。輝度を妥協することなく、Rec.709の色空間を実現します。
- 高品位 高品位な画像**
 入力解像度NTSCから4K-DCI・4K-UHDを実現。高輝度・高画質な4K映像を提供します。
- 複数入力 マルチ画像ウィンドウ**
 2入力を同時表示可能。外部画像プロセッサを使用しなくても、マルチ画像によるワイドスクリーンプレゼンテーションが可能。
- アレンジ 高品位なエッジブレンディング**
 16bitカラープロセッシングと2000:1のコントラストによる、高品位エッジブレンディングが可能。

設置環境を問わず高品位な映像演出を実現

**37,500ルーメンの超高輝度・高彩度、
 圧倒的なパフォーマンスが実現する映像の世界!**

37,500センタールーメンの
 超高輝度を実現。
 圧倒的輝度&高品位の
 4Kの世界を再現する

写真資料
 BARCO UDX Series パンフレットより



超短焦点レンズ TDL+0.68-0.87:1/WU(0.73-0.94 WQ/4KUHD) 投射距離表 アスペクト比 / 16:9 (単位:mm)

[対応プロジェクター]
 UDX-4K40
 UDX-4K32
 UDM-4K22
 HDF-W30FLEX



画面サイズ (型)	スクリーン寸法		超短焦点レンズ
	横幅(H)	高さ(H)	TDL+0.68-0.87
150	3,300	1,860	1,220
200	4,400	2,480	1,670
250	5,550	3,120	2,150
300	6,650	3,740	2,600
400	8,850	4,980	3,500

BARCO UDX-4K40 投射距離表 アスペクト比 / 16:9 (単位:mm)

画面サイズ (型)	スクリーン寸法		固定焦点レンズ TLD+ 0.73	ズームレンズ							
	横幅(H)	高さ(H)		TLD+ 1.5-2.0		TLD+ 2.0-2.8		TLD+ 2.8-4.5		TLD+ 4.5-7.5	
				最短	最長	最短	最長	最短	最長	最短	最長
100	2,250	1,270	1,570	3,430	4,600	4,550	6,190	6,320	10,130	10,080	16,660
150	3,300	1,860	2,210	5,090	6,850	6,780	9,240	9,310	15,020	14,930	24,820
200	4,400	2,480	2,948	6,740	9,090	9,010	12,290	12,300	19,920	19,780	32,980
250	5,550	3,120	3,685	8,380	11,310	11,230	15,320	15,260	24,770	25,590	41,070
300	6,650	3,740	4,425	10,030	13,550	13,460	18,370	18,240	29,660	29,440	49,200
400	8,850	4,980	5,229	13,330	18,020	17,900	24,450	24,190	39,410	39,090	65,470
500	11,000	6,190	7,370	16,630	22,500	22,360	30,550	30,160	49,200	44,800	81,780
600	13,280	7,470	8,900	19,930	26,970	26,800	36,630	36,100	58,940	58,450	98,030

※アスペクト比 / 16:9以外の投射距離につきましてはお問い合わせください。