



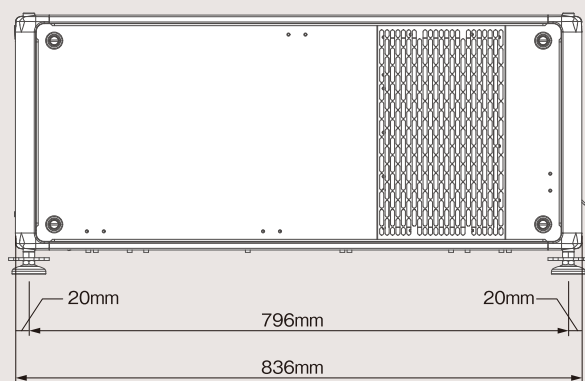
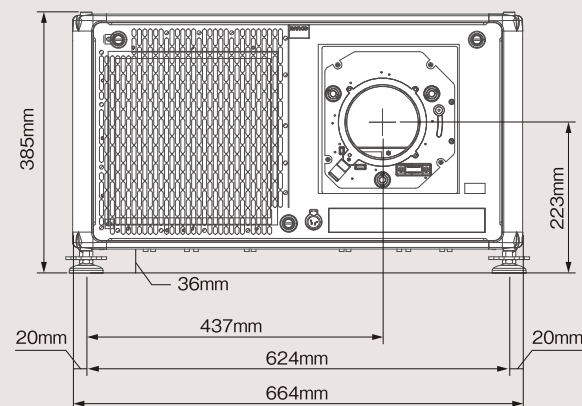
BARCO
UDX-4K32
 31,000センタールーメン
 BARCO DLP レーザープロジェクター

31,000センタールーメン、
 4K DLP レーザープロジェクター
 超高輝度・高彩度のUDX-4K32。
 コンパクトな冷却一体型
 高輝度レーザープロジェクター

4K UHD Laser Projector

輝度	31,000センタールーメン (WQ) 30,000ANSIルーメン
外形寸法W×H×D	664×385×836mm(本体)
重量	92kg(本体)
消費電力	3,100W(最大)
電源	200-240V
解像度	4,096×2,160ドット
コントラスト比	2,000:1
対応入力ソース	Single HDBaseT; HDMI 2.0 (HDCP 2.2); DP 1.2 (HDCP 1.3); Quad 3G/12G SDI / BarcoLink

BARCO UDX-4K32 サイズ表(本体)



UDX-4K32 レンタル料金表

型名	1日	2日	3日	以後1日
UDX-4K32	1,200,000	1,560,000	1,800,000	240,000
超短焦点TLD+0.4レンズ	200,000	260,000	300,000	40,000
短焦点固定レンズ	90,000	117,000	135,000	18,000
短焦点固定ズームレンズ	84,000	109,200	126,000	16,800
長焦点固定ズームレンズ	100,000	130,000	150,000	20,000

※搬入搬出及び、セッティング費用は別途となります。別途、制御電源が加算されます。

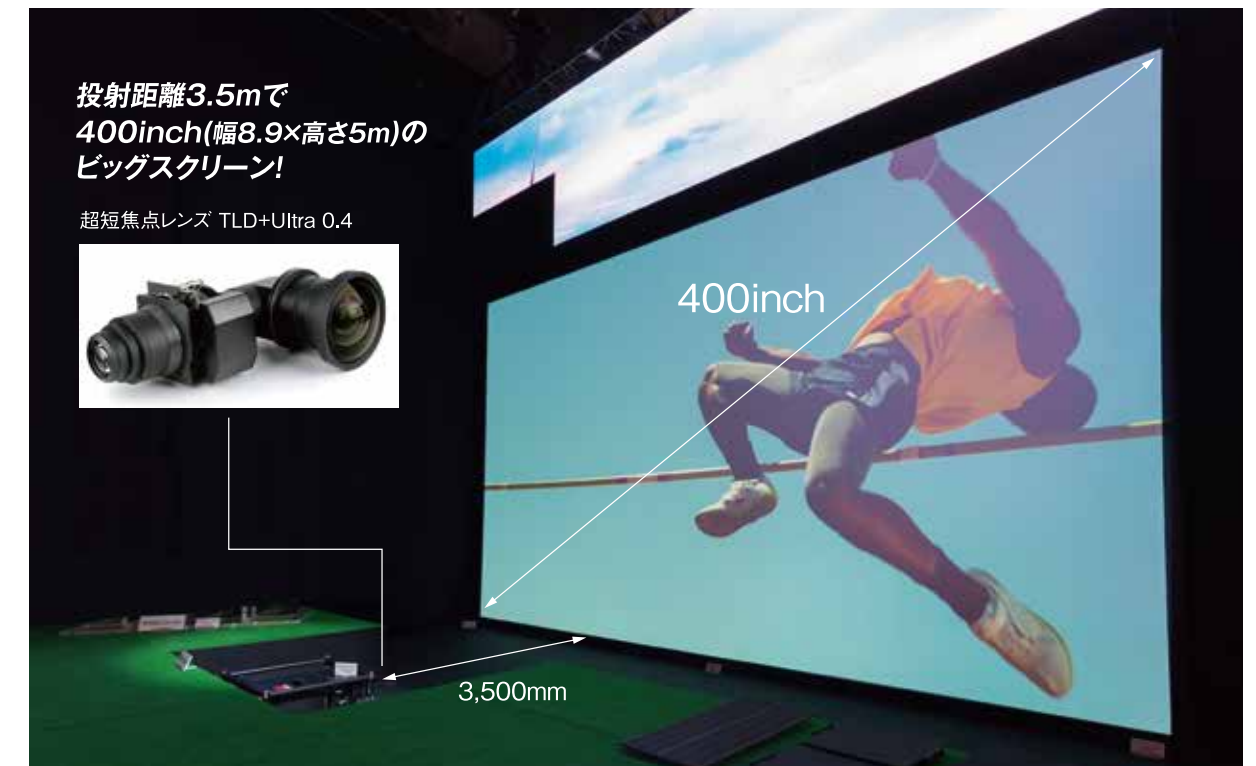
UDX-4K32の主な特長

- 高輝度 超高輝度プロジェクター**
 31,000センタールーメン(WQ)の明るさを実現。輝度を妥協することなく、Rec.709の色空間を実現します。
- 高品位 高品位な画像**
 解像度4,096×2,160ピクセルを実現。高品位な4KUHD映像を提供します。
- 複数入力 マルチ画像ウィンドウ**
 2入力を同時表示可能。外部画像プロセッサを使用しなくても、マルチ画像によるワイドスクリーンプレゼンテーションが可能。
- アレンジ 高品位なエッジレンディング**
 16bitカラープロセッシングと2000:1のコントラストによる、高品位エッジレンディングが可能。

(単位:円 / 消費税別)

設置環境に応じて最適な映像演出を実現!

**31,000ルーメンの超高輝度・高彩度、
 多彩なレンズ構成が様々な環境で大画面を実現!**



超短焦点レンズ TLD+ Ultra 0.4 投射距離表 アスペクト比 / 16:9 (単位:mm)



画面サイズ (型)	スクリーン寸法		超短焦点レンズ
	横幅(H)	高さ(H)	TLD+ Ultra 0.4
150	3,300	1,860	1,230
200	4,400	2,470	1,690
250	5,550	3,100	2,140
300	6,650	3,740	2,590
400	8,850	4,980	3,500

BARCO UDX-4K32 投射距離表 アスペクト比 / 16:9 (単位:mm)

画面サイズ (型)	スクリーン寸法		固定焦点レンズ TLD+ 0.73	ズームレンズ							
				TLD+ 1.5-2.0		TLD+ 2.0-2.8		TLD+ 2.8-4.5		TLD+ 4.5-7.5	
	横幅(H)	高さ(H)	最短	最長	最短	最長	最短	最長	最短	最長	
100	2,250	1,266	1,570	3,430	4,600	4,550	6,190	6,320	10,130	10,080	16,660
150	3,300	1,860	2,210	5,090	6,850	6,780	9,240	9,310	15,020	14,930	24,820
200	4,400	2,470	2,948	6,740	9,090	9,010	12,290	12,300	19,920	19,780	32,980
250	5,550	3,100	3,685	8,380	11,310	11,230	15,320	15,260	24,770	25,590	41,070
300	6,650	3,740	4,425	10,030	13,550	13,460	18,370	18,240	29,660	29,440	49,200
400	8,850	4,980	5,229	13,330	18,020	17,900	24,450	24,190	39,410	39,090	65,470
500	11,000	6,187	7,370	16,630	22,500	22,360	30,550	30,160	49,200	44,800	81,780
600	13,280	7,470	8,900	19,930	26,970	26,800	36,630	36,100	58,940	58,450	98,030

※アスペクト比 / 16:9以外の投射距離につきましてはお問い合わせください。